

25 X 25

BLANCA ORTIZ

25 x 25 ist ein Möbel aus Fichte oder Birke, das dem Lesen an sich und der Lesecke im Besonderen zu Ehren verhelfen möchte. Keine Frage: Der beste Platz zum Lesen und Entspannen ist am Fenster, was zufällig auch der Lieblingsplatz aller Zimmerpflanzen ist, die auf ihre Weise zur erholsamen Raumatmosphäre beitragen. Der Blumenwagen 25 x 25 bringt beides zusammen und erschafft damit den ultimativen Leseplatz.

Blanca Ortiz hat ihr Projekt so angelegt, dass es für jeden extrem leicht nachzubauen ist. Es besteht aus Bauteilen, die sich in jedem Baumarkt finden und wenn nötig jederzeit ersetzen lassen. Auch die Montage folgt dem Prinzip absoluter Simplizität und wird kurzerhand verschraubt.

Der Name 25 x 25 erklärt sich aus den Querschnitten der Leisten, aus denen sich die gesamte Konstruktion zusammensetzt.

Das braucht man:

Material

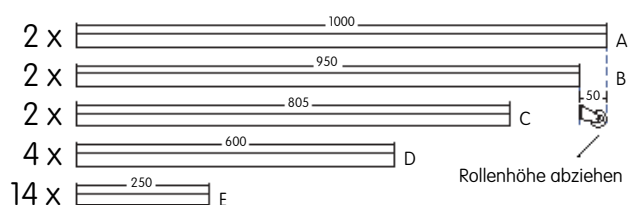
- _Holzleisten, 25 mm x 25 mm
(Gesamtlänge siehe Zuschnitt Seite 18)
- _4 Lochschienen aus Edelstahl, L-Profil,
25 mm x 25 mm x 1000 mm, Ø Loch
30 mm
- _weißer Filz, 100 mm x 200 mm,
3 mm dick
- _48 Holzschrauben, 7 mm Kopf,
20 mm lang
- _10 Holzschrauben, 7 mm Kopf,
40 mm lang
- _Metallstützkreuz, 1 m lang (für
handelsübliche Regale)
- _Kleber für Filz
- _2 Lenkrollen, Ø 30 mm, 50 mm
Gesamthöhe

Werkzeug

- _Bohrmaschine mit Aufsatz zum
Vorbohren der Schraublöcher
- _Säge



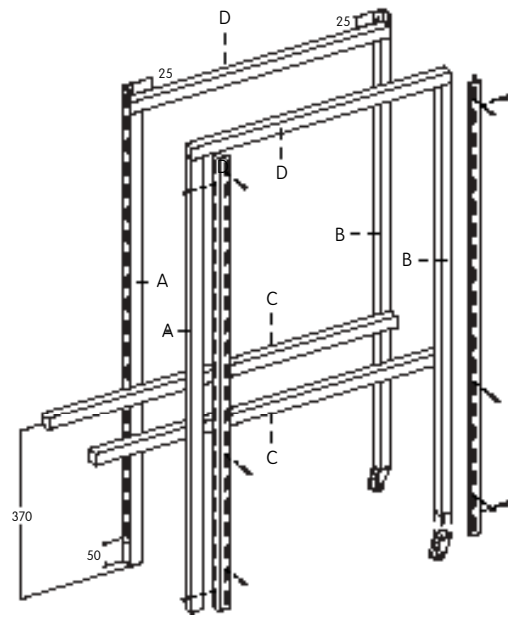
1



Die 25 mm x 25 mm-Holzleisten wie folgt zusägen:
 _ 2 x 1000 mm (Teil A)
 _ 2 x 950 mm (1000 mm minus der Rollenhöhe) (Teil B)
 _ 2 x 805 mm (Teil C)
 _ 4 x 600 mm (Teil D)
 _ 14 x 250 mm (Teil E)



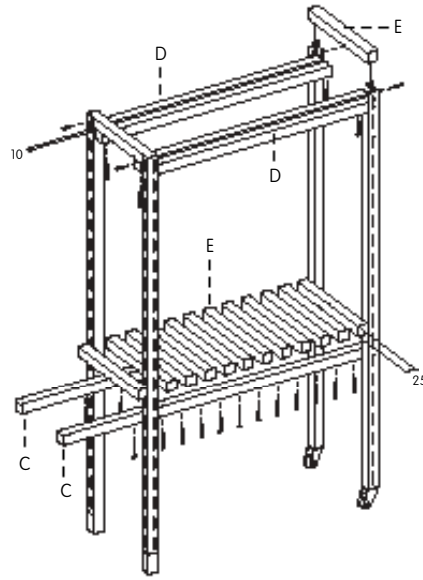
2



Bau der Seitenteile

_ A, D und B mittels Lochschiene von 1000 mm Länge miteinander verschrauben, dabei die Schiene um 25 mm über Teil D hinausstehen lassen (als Abstandsmesser kann ein Reststück der 25-mm-Leisten dienen).
 _ Das zweite Seitenteil genauso zusammensetzen, hier beachten, dass die Lochschiene auf der entgegengesetzten Seite anzubringen ist.
 _ Die Rollen anschrauben.
 _ Die Querstreben C 370 mm über dem Boden und auf der Innenseite (von der Schiene abgewandt) anbringen. Von außen durch ein passendes Loch der Schiene festschrauben.

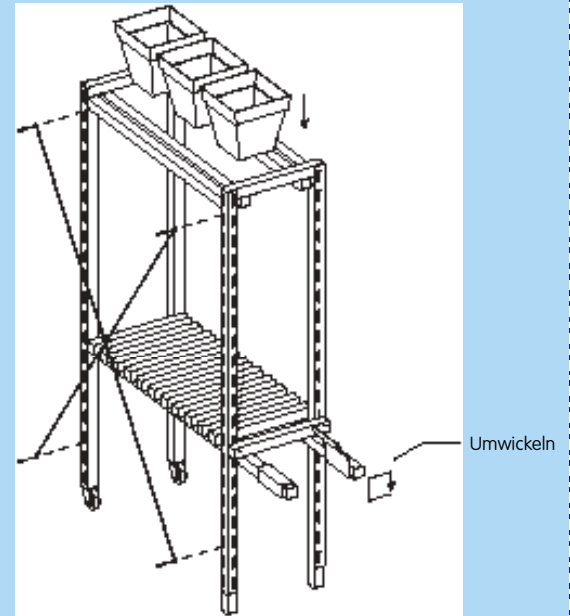
3



Verbindung der Seitenteile

- _Zwei Holzleisten von 250 mm Länge (E) oben quer zwischen die montierten Seitenteile legen und von außen durch die Lochschienen verschrauben.
- _Zwei weitere Leisten D von 600 mm Länge von unten gegen die Teile E schrauben, dabei zu den bereits vorhandenen Teilen D einen Abstand von 10 mm lassen.
- _Die restlichen 12 Leisten E von je 250 mm Länge im Abstand von jeweils 25 mm auf die Streben C verteilen und von unten festschrauben.

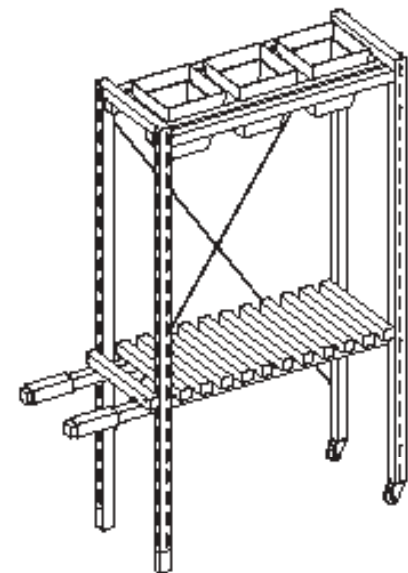
4



- _Eine Seite als Rückseite wählen und dort die Kreuzstützen anschrauben.
- _Das Filzstück in zwei Hälften von je 100 mm x 100 mm teilen.
- _Um die Endstücke der Streben C wickeln und dort festkleben.
- _Blumentöpfe einhängen.



5



- _Bepflanzen, an den Lieblingsplatz schieben und entspannt genießen!